

# Zamek Wieża

ATIS 0050

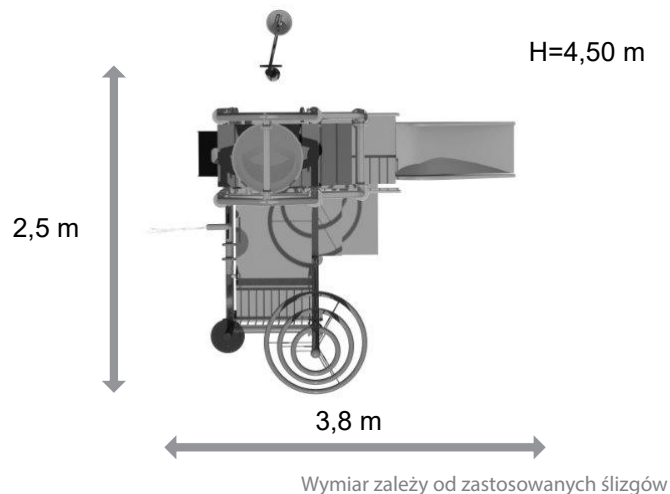
atis  
Jasienica

Wielobarwna konstrukcja przypomina wieżę zamku, w której inni już czekają, gotowi do obrony swoich skarbów. Wiaderka, armatka i śmigło są już na miejscu.

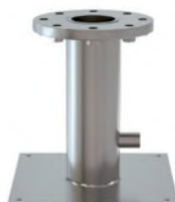


Typ przyłącza	3"
Wydajność	250/360 l/min.
Gatunek stali	316

Uwaga: należy uwzględnić strefy bezpieczeństwa.  
Kolory wg odrębnej karty kolorów



grubość szkła akrylowego 25 mm



Do każdej zabawki niezbędne jest zastosowanie mocowania zalecanego przez producenta

# Zamek Planeta

ATIS 0010

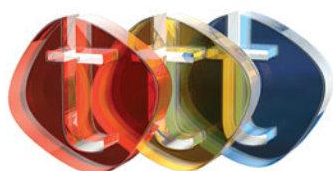
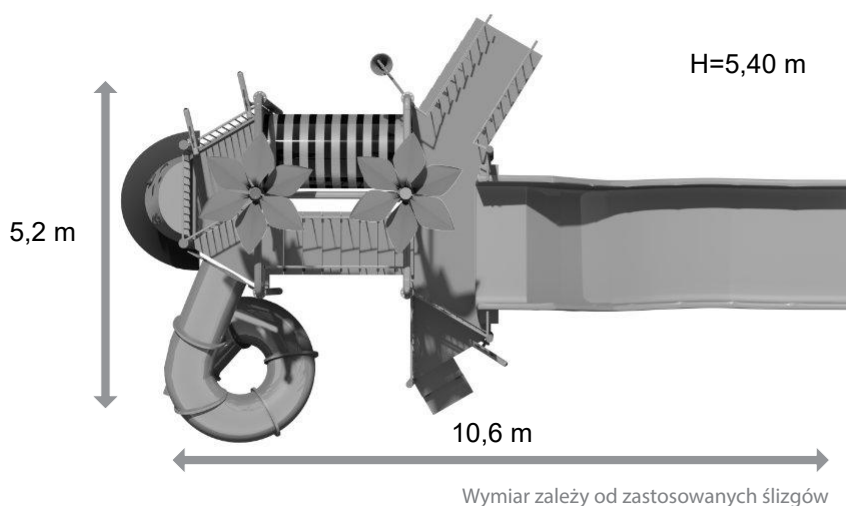
atis  
Jasienica

Wielobarwna konstrukcja nie z tej planety. Można się wdrapać po schodach a widoki podziwiać z balkonu lub przemknąć przez tunel. Gdy pora wracać do domu, to tylko z poślizgiem.

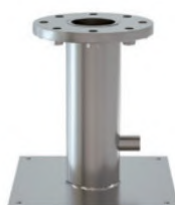


Typ przyłącza	2x3"
Wydajność	20m <sup>3</sup> /h
Gatunek stali	316

Uwaga: należy uwzględnić strefy bezpieczeństwa. Kolory wg odrębnej karty kolorów



grubość szkła akrylowego 25 mm



Do każdej zabawki niezbędne jest zastosowanie mocowania zalecanego przez producenta

# Zamek Misz-Masz

ATIS 0020

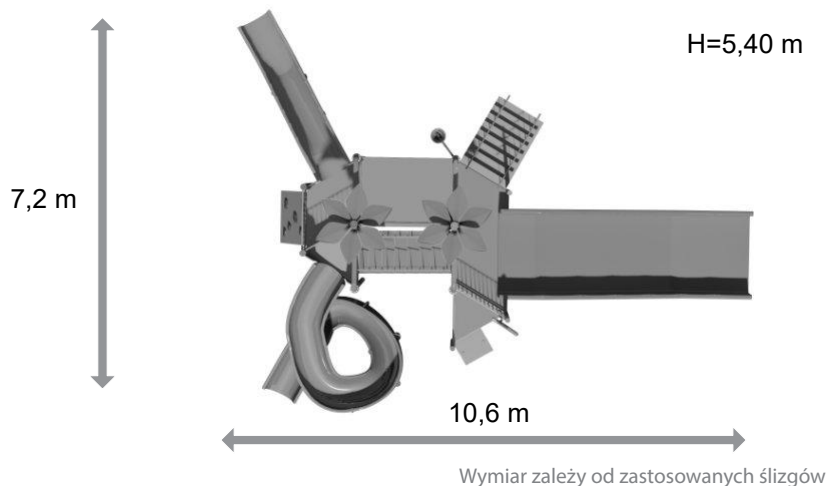
atis  
Jasienica

Konstrukcja Misz-Masz - to tutaj każdy znajdzie szaleństwo dla siebie i sąsiada. To tutaj toczą się wodne bitwy. To tutaj każdy wygrywa uśmiech i dumę.

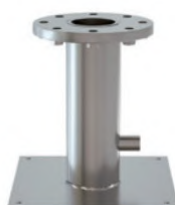


Typ przyłącza	2x3"
Wydajność	25m <sup>3</sup> /h
Gatunek stali	316

Uwaga: należy uwzględnić strefy bezpieczeństwa.  
Kolory wg odrębnej karty kolorów



grubość szkła akrylowego 25 mm



Do każdej zabawki niezbędne jest zastosowanie mocowania zalecanego przez producenta



# Zamek Statek

ATIS 0040

atis  
Jasienica

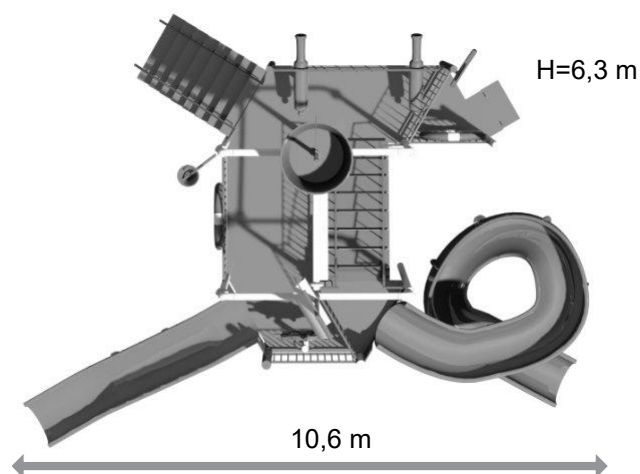


Wielobarwna konstrukcja, która kształtem przypomina wesoły statek na spokojnym morzu. Nie sposób się oprzeć pokusie by wejść na pokład i wyruszyć w rejs w kierunku zabawy. Przygoda gwarantowana.

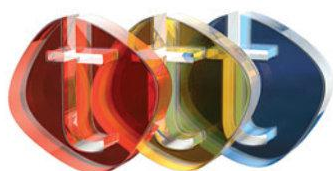
Typ przyłącza	2x3"
Wydajność	20m <sup>3</sup> /h
Gatunek stali	316

Uwaga: należy uwzględnić strefy bezpieczeństwa.  
Kolory wg odrębnej karty kolorów

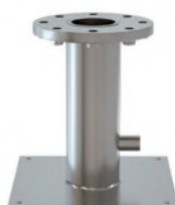
7,2 m



Wymiar zależy od zastosowanych ślizgów



grubość szkła akrylowego 25 mm



Do każdej zabawki niezbędne jest zastosowanie mocowania zalecanego przez producenta

# Zamek Oaza

ATIS 0030

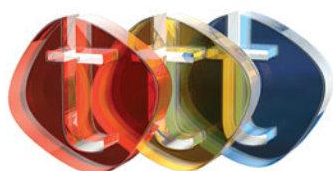
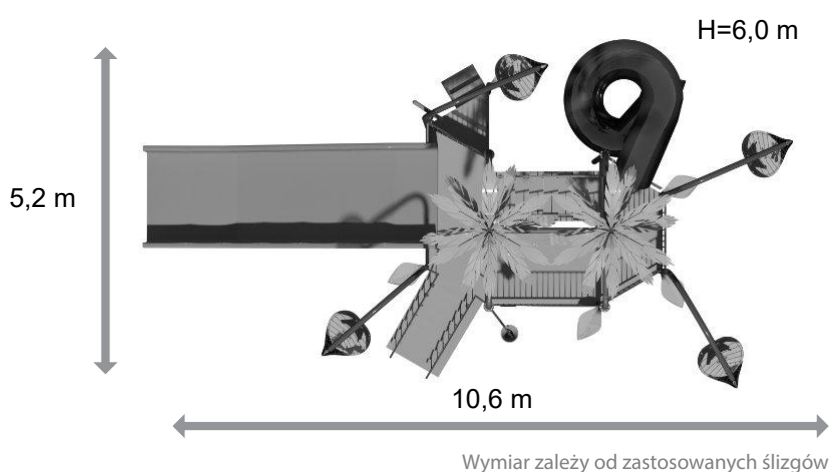
atis  
Jasienica

Konstrukcja kojarzona z Oazą, ale nie spokoju tylko wesołej zabawy w kolorze zielonym. Tu obowiązują harce i dzika zabawa z wodą, słońcem i buszem.

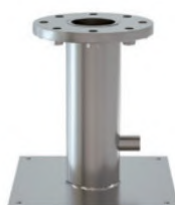


Typ przyłącza	2x3"
Wydajność	20m <sup>3</sup> /h
Gatunek stali	316

Uwaga: należy uwzględnić strefy bezpieczeństwa.  
Kolory wg odrębnej karty kolorów



grubość szkła akrylowego 25 mm



Do każdej zabawki niezbędne jest zastosowanie mocowania zalecanego przez producenta

# Zamek Spirala

ATIS 0090

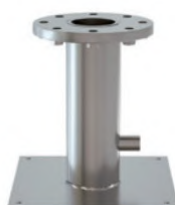
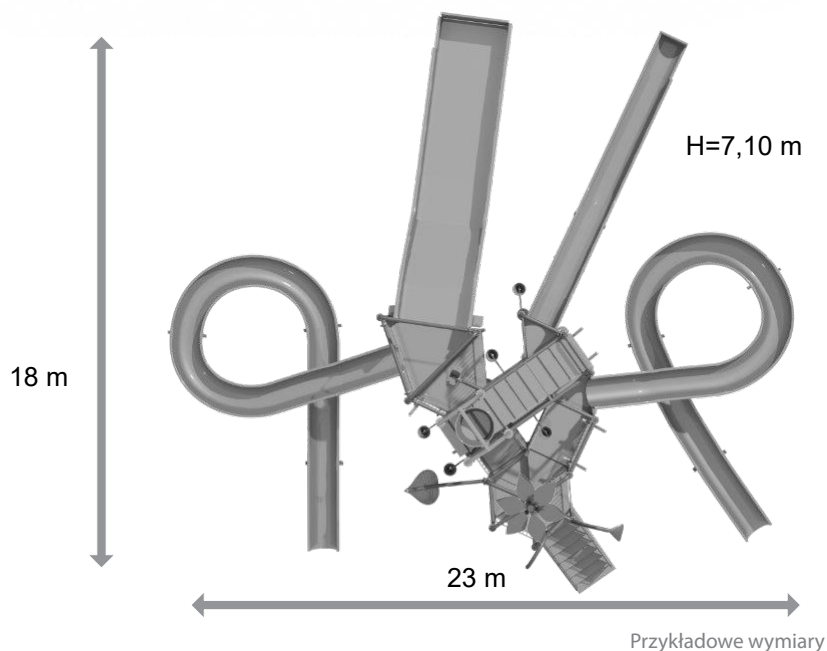
atis  
Jasienica

Wielobarwna konstrukcja kształtem przypominająca zamek. Różnorodność podestów, schodów, kolorów i przejść to prawdziwa spirala możliwości zabawy z wodą.



Typ przyłącza	4x3"
Wydajność	72m <sup>3</sup> /h
Gatunek stali	316

Uwaga: należy uwzględnić strefy bezpieczeństwa.  
Kolory wg odrębnej karty kolorów



Do każdej zabawki niezbędne jest zastosowanie mocowania zalecanego przez producenta



# Zamek Komfort

ATIS 0080

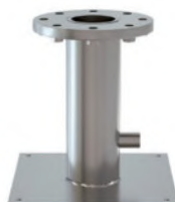
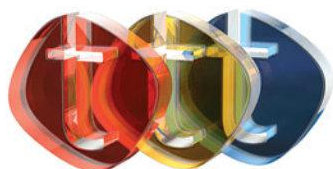
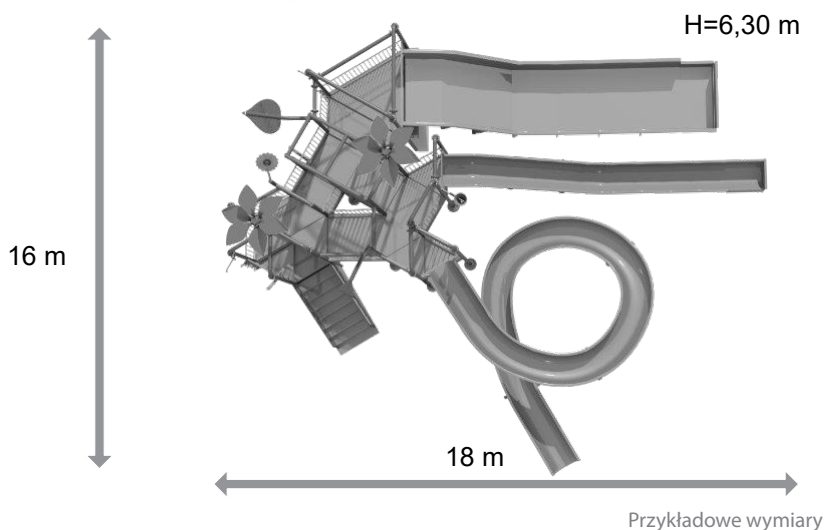
atis  
Jasienica

Wielobarwna konstrukcja kształtem przypominająca zamek. Trzy dowolne typy zjazdu dają możliwość zabawy dzieciom w różnym wieku. To prawdziwa strefa komfortu.



Typ przyłącza	3x3"
Wydajność	56m <sup>3</sup> /h
Gatunek stali	316

Uwaga: należy uwzględnić strefy bezpieczeństwa.  
Kolory wg odrębnej karty kolorów



Do każdej zabawki niezbędne jest zastosowanie mocowania zalecanego przez producenta

# Zamek Trio

ATIS 0070

atis  
Jasienica

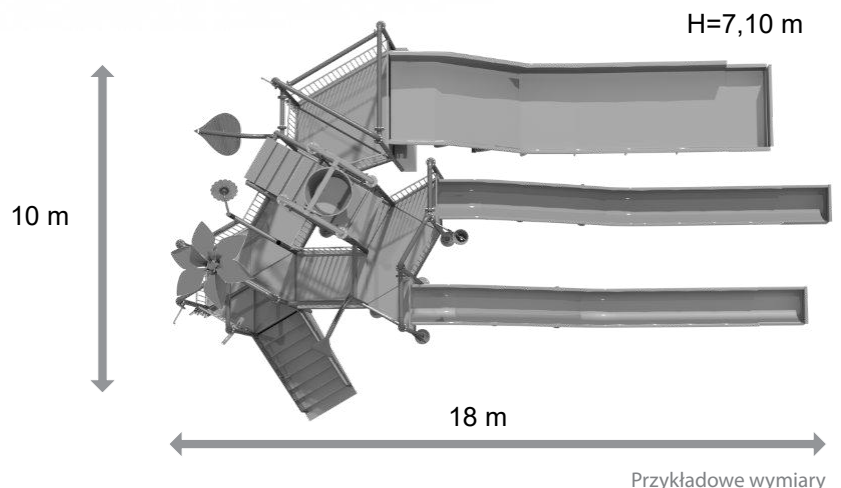
Wielobarwna konstrukcja, która kształtem przypomina zamek. Przyciąga kolorami oraz wodnym szaleństwem.

Dzięki niesamowitemu Trio - każdy spleynie inaczej.



Typ przyłącza	3x3"
Wydajność	56m <sup>3</sup> /h
Gatunek stali	316

Uwaga: należy uwzględnić strefy bezpieczeństwa.  
Kolory wg odrębnej karty kolorów



Do każdej zabawki niezbędne jest zastosowanie mocowania zalecanego przez producenta